



## Essoreuses à légumes EL40 - 5 Kg - cycle automatique

REPÈRE # \_\_\_\_\_

MODELE # \_\_\_\_\_

NOM # \_\_\_\_\_

SIS # \_\_\_\_\_

AIA # \_\_\_\_\_



603354 (DEL40F)

Essoreuse 5 Kg -  
230-400V/1/50-60

### Caractéristiques principales

- Cycle d'essorage de courte durée (1 à 2 minutes).
- Cycle automatique, adapté à tous types de légumes, alterne rotation et arrêt du panier pour défouillage.
- Cycle manuel avec minuterie réglable jusqu'à 59 minutes pour les légumes délicats,
- Minuterie avec affichage numérique et compte à rebours.
- Evacuation de l'eau par un tuyau de vidange.
- Charge de gros légumes par cycle : 5 kg
- Charge de légumes fragiles par cycle : jusqu'à 9 têtes de salade type laitue.
- Un dispositif de sécurité arrête la machine lorsque le couvercle est ouvert
- Sécurité frein moteur à l'ouverture du couvercle

### Construction

- Châssis inox
- Panier en résine, capacité de 32 litres.
- Basket rotates at approximately 450 rpm.

### Accessoires inclus

- 1 X Panier supplémentaire PNC 653131 pour essoreuse 5 Kg

### Accessoires en option

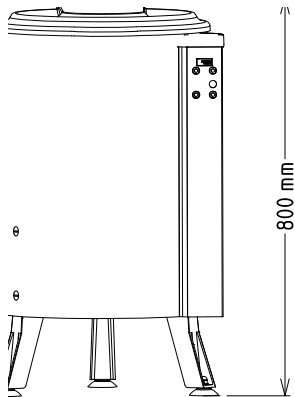
- Panier supplémentaire PNC 653131  pour essoreuse 5 Kg

APPROBATION: \_\_\_\_\_

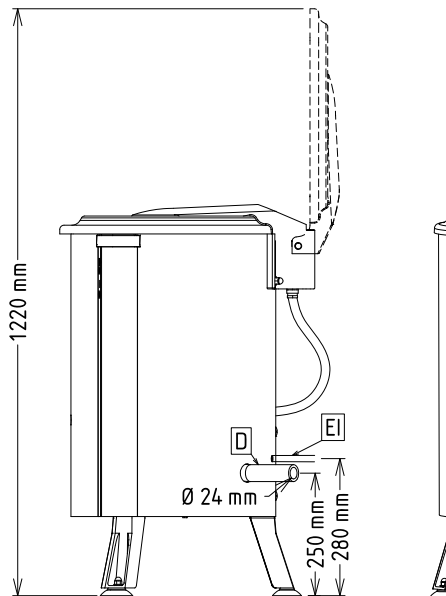


## Essoreuses à légumes EL40 - 5 Kg - cycle automatique

Avant

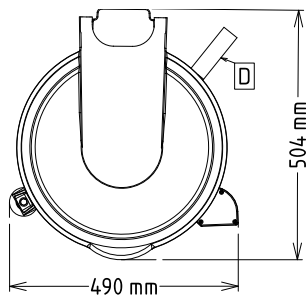


Côté



**D** = Vidange  
**EI** = Connexion électrique

Dessus



### Électrique

**Voltage :** 220-240 V/1N ph/50/60 Hz  
**Total Watts :** 0.37 kW

### Informations générales

**Largeur extérieure** 460 mm  
**Profondeur extérieure** 540 mm  
**Hauteur extérieure** 800 mm  
**Poids net (kg) :** 30  
**Capacité de cuve :** 32 lt  
**Capacité de cuve utile :** 32 lt  
**Capacité de chargement/  
cycle - petits légumes** 9 têtes de salade  
**Capacité de chargement/  
cycle - gros légumes** 5 kg de légumes

Essoreuses à légumes  
EL40 - 5 Kg - cycle automatique

La société se réserve le droit de modifier les spécifications techniques sans préavis.

